

DÔLEŽITÉ BEZPEČNOSTNÉ POKYNY

VAŠA BEZPEČNOSŤ AJ BEZPEČNOSŤ INÝCH OSÔB JE VEĽMI DÔLEŽITÁ

V tomto návode a na samotnom spotrebiči sú uvedené dôležité informácie týkajúce sa bezpečnosti, ktoré si musíte prečítať a vždy dodržiavať.

- ! Toto je symbol nebezpečenstva týkajúci sa bezpečnosti, ktorý upozorňuje na možné riziká pre používateľa a pre iné osoby.
- Všetky bezpečnostné správy budú označené výstražným symbolom a nasledujúcimi termínmi:

! NEBEZPEČENSTVO Označuje nebezpečnú situáciu, ktorá, ak sa jej nepredídete, spôsobí vážne poranenia.

! VAROVANIE Označuje nebezpečnú situáciu, ktorá, ak sa jej nepredídete, môže spôsobiť vážne poranenia.

Všetky správy týkajúce sa bezpečnosti špecifikujú potenciálne nebezpečenstvo a uvádzajú, ako znížiť riziko poranení a poučujú o správnom používaní spotrebiča.

- Pred akoukoľvek prácou spojenou s inštaláciou zariadenia musíte spotrebič odpojiť od elektrického napájania.
- Inštaláciu alebo údržbu smie vykonať iba špecializovaný technik, v súlade s pokynmi výrobcu a za dodržania platných vnútroštátnych bezpečnostných predpisov. Nikdy neopravujte ani nevymieňajte žiadnu časť spotrebiča, ak to nie je uvedené v návode na používanie.

! VAROVANIE Ak pokyny uvedené v tomto návode nedodržíte presne, bude hroziť riziko požiaru alebo výbuchu s následným možným poškodením majetku a poranení osôb.

- V blízkosti tohto spotrebiča sa nesmú skladovať ani používať benzín ani iné horľavé kvapaliny a ich výpary.

Čo robiť, ak zacítite pach plynu:

- Nepokúšajte sa zapáliť ani zapnúť žiaden spotrebič.
- Nedotýkajte sa elektrického vypínača.
- V budove nepoužívajte telefón.
- Okamžite zavolajte dodávateľa plynu, pričom použijete susedov telefón. Postupujte podľa pokynov dodávateľa plynu.
- Ak sa vám nepodarí spojiť s dodávateľom plynu, zavolajte požiarnikov.
- Inštaláciu a servis smie vykonať iba kvalifikovaný technik, pracovník servisu alebo pracovník dodávateľa plynu.
- Spotrebič používajte iba v dobre vetranej miestnosti.

Elektrické a plynové prípojky musia vyhovovať vnútroštátnym predpisom.

- Po inštalácii varnej dosky zabezpečte viacpólový spínač so vzdialenosťou kontaktov aspoň 3 mm, ktorý zaručí úplné odpojenie spotrebiča.
- Na základe požiadaviek predpisov musí byť spotrebič uzemnený.
- Napájací elektrický kábel musí byť dostatočne dlhý, aby sa spotrebič po osadení dal pripojiť do elektrickej siete.
- Pri príprave plynovej prípojky použijete ohybnú alebo neohybnú kovovú rúrku.
- Ak je to potrebné, musíte elektrický napájací kábel vymeniť výhradne za kábel s rovnakými vlastnosťami ako pôvodný kábel dodávaný výrobcou (type H05V2V2-F 90 °C alebo H05RR-F). Tento úkon musí vykonať vyškolený elektrikár.
- Výrobca nezodpovedá za poranenie osôb alebo zvierat alebo za poškodenie majetku, ktoré vznikli nedodržaním týchto požiadaviek.
- Nepoužívajte rozvojky ani predlžovacie káble.
- Pri vyťahovaní zástrčky zo zásuvky elektrickej siete netahajte za kábel.
- Po inštalácii spotrebiča nesmú byť jeho elektrické časti používateľovi prístupné.
- Vyhýbajte sa dotyku spotrebiča vlhkými časťami tela a jeho používaniu, ak ste naboso.
- Táto varná doska (trieda 3) je určená výhradne na použitie v domácnosti a na varenie jedál. Tento spotrebič nepoužívajte ako vykurovacie teleso na vykurovanie miestnosti. Mohlo by to viesť k otrave oxidom uhoľnatým alebo prehriatiu varnej dosky. Výrobca nepreberá žiadnu zodpovednosť za škody spôsobené neprimeraným používaním alebo nesprávnym nastavením ovládacích prvkov.
- Spotrebič nesmú používať osoby (vrátane detí) s obmedzenými fyzickými, zmyslovými a rozumovými schopnosťami alebo osoby, ktoré nevedia spotrebič používať a neboli o jeho používaní poučené osobami zodpovednými za ich bezpečnosť.
- Nedovoľte, aby sa deti priblížili ku spotrebiču a dohliadajte, aby sa s ním nehrali.
- Používanie plynového spotrebiča produkuje teplo a vlhkosť v miestnosti. Uistite sa, že je miestnosť dobre vetraná alebo nainštalujte odsávač pár s odvodným potrubím.
- V prípade dlhého použitia môže byť nevyhnutné doplnkové vetranie (otvorenie okna alebo zvýšenie výkonu odsávača pár).
- Po použití skontrolujte, či sú gombíky v polohe vypnutia a zatvorte hlavný ventil prívodu plynu alebo ventil tlakovej nádoby.
- Prehriate tuky a oleje sa môžu ľahko vznietiť. Pri príprave jedál s vysokým obsahom tukov, oleja alebo alkoholu (napr. rum, koňak, víno) na ne vždy dohliadajte.

- Obalový materiál udržiavajte mimo dosahu detí.
- Pred čistením alebo údržbou počkajte, kým varná doska neochladne.
- Tieto pokyny platia iba v krajinách, ktorých symboly sú uvedené na štítku s technickými údajmi (pod varnou doskou).
- Tento produkt nie je určený na inštaláciu a používanie vonku.

UPOZORNENIE: V prípade rozbitia skla varnej dosky:

- okamžite vypnite všetky horáky a všetky elektrické ohrievacie prvky a odpojte spotrebič od prívodu energie
- nedotýkajte sa povrchu spotrebiča,
- spotrebič nepoužívajte.

TIETO POKYNY SI ODLOŽTE

INŠTALÁCIA

Po vybalení varnej dosky sa uistite, že sa počas prepravy nepoškodila. V prípade problémov sa obráťte na predajcu alebo prevádzku autorizovaného servisu.

TECHNICKÉ INFORMÁCIE PRE TECHNIKA VYKONÁVAJÚCEHO INŠTALÁCIU

- Pri manipulácii, príprave a inštalácii produktu používajte ochranné rukavice.
- Táto varná doska môže byť zasadená do pracovnej dosky s hrúbkou 20 až 60 mm.
- Ak pod varnou doskou nie je rúra, namontujte oddeľovací panel s minimálne rovnakou plochou ako je plocha otvoru v pracovnej ploche. Tento panel musí byť umiestnený v maximálnej vzdialenosti 150 mm pod horným povrchom pracovnej plochy, ale nikdy nie menej ako 20 mm od dna varnej dosky. V prípade, že chcete pod varnú dosku umiestniť rúru, musí byť táto rúra vybavená systémom chladenia. Výrobca odmieta akúkoľvek zodpovednosť, ak bude pod varnou doskou nainštalovaná rúra inej značky.
- Pred inštaláciou skontrolujte, či:
 - podmienky dodávky plynu vo Vašej oblasti (druh a tlak plynu) vyhovujú nastaveniu varnej dosky (pozri štítok s technickými údajmi);
 - vonkajšie povrchy nábytku alebo spotrebičov, ktoré sú v tesnej blízkosti varnej dosky, odolávajú teplu v súlade s normami STN;
 - Tento spotrebič nie je pripojený k zariadeniu na odvod spalín. Musí byť nainštalovaný v súlade s platnými pravidlami na inštaláciu. Mimoriadnu pozornosť venujte príslušným požiadavkám na vetranie;
 - spaliny sa odvádzajú von prostredníctvom špeciálneho odsávača alebo elektrického ventilátora umiestneného na stene alebo na okne.

PLYNOVÁ PRÍPOJKA

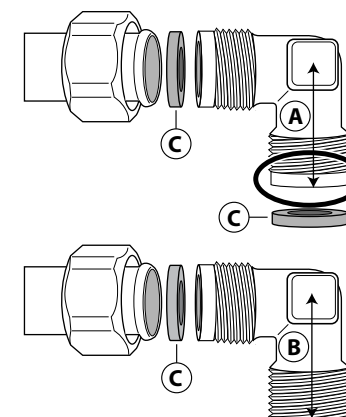
! VAROVANIE Tento úkon musí vykonať vyškolený elektrikár.

- Prívodný systém plynu musí vyhovovať normám STN.
- Podrobnosti o miestnych normách pre niektoré krajiny nájdete v časti „Odkazy na miestne normy“. Ak tam nenájdete žiadne informácie týkajúce sa Vašej krajiny, podrobnosti zistíte u inštalujúceho pracovníka.
- Pripojenie varnej dosky k rozvodnému plynovému potrubiu alebo k plynovej tlakovej nádobe musí byť urobené prostredníctvom neohybného medenej alebo ocelevej rúrky s upevneniami v súlade s normami STN, alebo prostredníctvom súvislej antikorovej rúrky, ktorá vyhovuje normám STN. Maximálna dĺžka hadice je 2 m bežnej dĺžky.
- Zapojte dodaný ohyb (A)* alebo (B)* ku prípojke varnej dosky, pričom vložte aj dodané tesnenie (C), v súlade s normou EN 549.

* Ohyb (A) použijete vo Francúzsku a ohyb (B) v ostatných krajinách.

DÔLEŽITÉ: ak je použitá antikorová rúrka, musí byť nainštalovaná tak, aby sa nedotýkala žiadnej pohyblivej časti nábytku. Musí prechádzať oblasťou, kde nebude prekážať a kde je možné skontrolovať ju po celej jej dĺžke.

- Po pripojení k prívodu plynu vykonajte kontrolu úniku použitím mydlovej vody. Zapáľte horáky a otočte kohútiky z maximálnej polohy do minimálnej polohy , aby ste skontrolovali stabilitu plameňa.



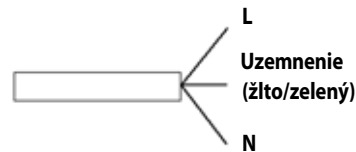
ELEKTRICKÉ ZAPOJENIE

VAROVANIE

Tento úkon musí vykonať vyškolený elektrikár.

VAROVANIE

- Elektrické zapojenie musí spĺňať požiadavky noriem STN.
- Podľa noriem STN musí byť spotrebič uzemnený.
- Nepoužívajte predlžovacie prírodné káble.



DÔLEŽITÉ: Údaje o napätí a elektrickom príkone sú uvedené na výrobnom štítku.

MONTÁŽ

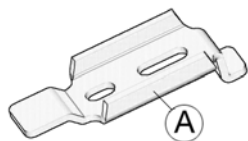
Po vyčistení povrchu obvodu namontujte dodávané tesnenie, ako je zobrazené na obrázku.



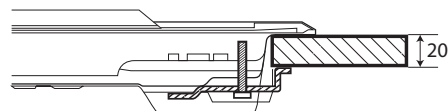
Umiestnite varnú dosku v otvore pracovnej plochy, pričom dodržiavajte rozmery uvedené v pokynoch.

POZNÁMKA: prírodný elektrický kábel musí mať dostatočnú dĺžku, aby bolo možné, aj po zapojení, varnú dosku vybrať z pracovnej plochy.

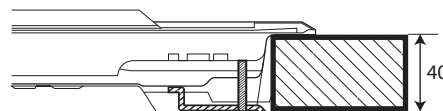
Na upevnenie varnej dosky použite konzoly (A) dodané s varnou doskou. Upevnite konzoly v príslušných otvoroch zobrazených šípku a upevnite ich prostredníctvom skrutiek, v závislosti od hrúbky pracovnej dosky (pozrite si nasledujúce obrázky).



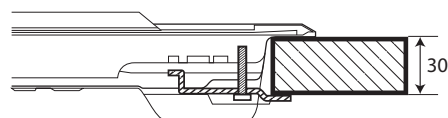
Pracovná doska 20 mm



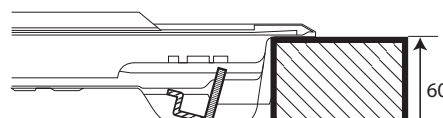
Pracovná doska 40 mm



Pracovná doska 30 mm



Pracovná doska 60 mm



REGULÁCIA PRE ODLIŠNÉ DRUHY PLYNU

VAROVANIE

Tento úkon musí vykonať vyškolený elektrikár.

Ak má byť spotrebič napájaný iným plynom ako je uvedené na štítku s technickými údajmi a na informačnej nálepke umiestnenej na varnej doske, vymeňte dýzy.

Odlepte informačnú nálepku a nalepte ju do návodu na použitie.

Použite regulátory tlaku vhodné pre tlak plynu uvedený v Pokynoch.

- Plynový trysku musia vymeniť v prevádzke servisu alebo to musí urobiť kvalifikovaný technik.
- Tryska sa nedodáva so spotrebičom, musíte ju objednať prostredníctvom servisu.
- Upravte minimálne nastavenie kohútov.

POZNÁMKA: pri používaní skvapalneného ropného plynu (G30/G31), musí byť skrutka minimálneho nastavenia plynu čo najviac zatiahnutá.

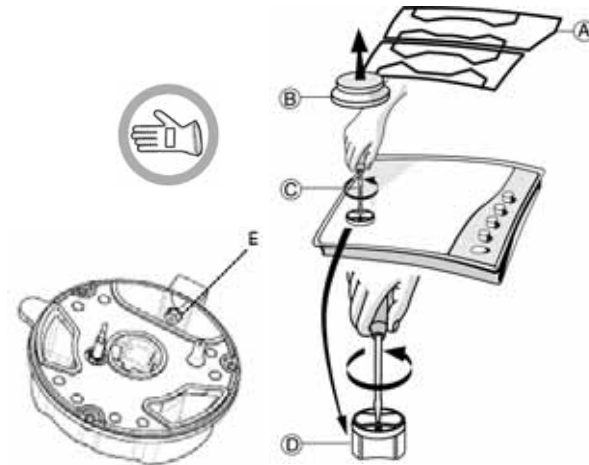
DÔLEŽITÉ: ak by ste mali ťažkosti s otočením gombíkov horákov, prosím, kontaktujte pracovníkov servisu, aby ventil horáka vymenili, ak je chybný.

DÔLEŽITÉ: ak sa používa tlaková plynová nádoba, tlaková plynová nádoba alebo plynový zásobník musia byť správne osadené (vertikálne smerovanie).

VÝMENA DÝZ (pozrite tabuľku dýz v Pokynoch)

- Odstráňte mriežky (A).
- Vyberte horáky (B).
- Použitím objímkového kľúča vhodnej veľkosti odskrutkujte dýzu (C), ktorú treba vymeniť.
- Nahraďte vhodnou dýzou pre nový druh plynu.
- Znovu namontujte dýzu v (D).
- Ak máte horák so zložitou korunkou, použite pri výmene dýzy bočný objímkový kľúč (E).

Pred inštaláciou varnej dosky nezabudnite pripevniť štítok s kalibráciou plynu, ktorý sa dodáva s dýzami tak, aby zakryl existujúce informácie týkajúce sa kalibrácie plynu.



UPRAVENIE MINIMÁLNEHO NASTAVENIA PLYNOVÝCH KOHÚTOV

Aby ste zabezpečili správne minimálne nastavenie, odstráňte gombík a postupujte ďalej takto:

- utiahnite skrutku, aby ste znížili výšku plameňa (-);
- uvoľnite skrutku, aby ste výšku plameňa zvýšili (+).

Reguláciu musíte vykonať s kohútom v polohe minimálneho nastavenia (malý plameň).

- Primárny vzduch horákov nemusíte nastavovať.

- V tomto kroku zapáľte horáky a otočte gombíky z maximálnej polohy na minimálnu polohu, aby ste skontrolovali stabilitu plameňa.

Pred ukončením nastavenia znovu utesnite, použite tesniaci vosk alebo iný vhodný materiál.



ODKAZY NA VNÚTROŠTÁTNE PREDPISY

SK

Zabezpečte, aby inštaláciu a plynovú prípojku vykonal kvalifikovaný technik, postupujúc podľa pokynov výrobcu a v súlade s bezpečnostnými predpismi a normami STN.

AUTORIZOVANÝ SERVIS

Predtým, ako zavoláte servis, pripravte si nasledujúce informácie:

- druh poruchy alebo problému;
- presný model (uvedený na nálepke v návode na použitie alebo v záručnom liste);
- servisné číslo, ktoré nasleduje po slove SERVICE na výrobnom štítku, umiestnenom pod varnou doskou a na nálepke nalepenej v návode na použitie / záručnom liste;
- vašu adresu a telefónne číslo.

Ak je potrebná akákoľvek oprava, zavolajte, prosím, autorizovaný popredajný servis, ako je uvedené na záručnom liste.

SERVICE 0000 000 00000



PRÍRUČKA NA ODSTRAŇOVANIE PROBLÉMOV

Ak by varná doska nefungovala správne, predtým, ako zavoláte servis, skúste problém vyriešiť pomocou príručky na odstraňovanie problémov.

1. Ak sa horák nedá zapáliť alebo plameň nie je rovnomerný

Skontrolujte, či:

- Dodávka plynu alebo elektriny nie je prerušená a hlavne, či je otvorený kohút plynovej prípojky.
- Je prázdna tlaková plynová nádoba (kvapalný plyn).
- Otvory horáka nie sú upchaté.
- Koncovka zapaľovania nie je špinavá.
- Všetky časti horáka sú umiestnené na svojich miestach.
- V blízkosti varnej dosky nie je prievan.

2. Horák prestane horieť

Skontrolujte, či:

- Pri zapálení horáka bol gombík stlačený dosť dlho na to, aby sa aktivovalo ochranné zariadenie.
- Otvory horáka v blízkosti termoelektrického článku nie sú upchaté.
- Koncovka bezpečnostnej poistky nie je špinavá.
- Minimálne nastavenie horáka je správne (pozrite príslušnú časť).

3. Nádoby nie sú stabilné

Skontrolujte, či:

- Dno nádoby je úplne ploché
- Nádoba je v strede horáka.
- Mriežky nie sú zamenené alebo nesprávne umiestnené.

Ak po horeuvedených kontrolách porucha pretrváva, zavolajte najbližšie servisné stredisko.

ČISTENIE POVRCHU VARNEJ DOSKY



VAROVANIE

Pred vykonaním údržby odpojte napájanie.

- Všetky smaltované a sklenené časti sa musia čistiť teplou vodou s prídavkom neutrálneho čistiaceho prostriedku.
- Na antikorových povrchoch môžu ostať škvrny vodného kameňa alebo škvrny po dlhodobom pôsobení agresívneho čistiaceho prostriedku. Ak niečo vykypelo (voda, omáčka, káva a pod.), odstráňte zvyšky ešte predtým, ako sa prískvaria.
- Povrch čistíte teplou vodou a neutrálnym čistiacim prostriedkom, potom osušte mäkkou handrou alebo jelenicou. Zapečené škvrny odstráňte špeciálnym čističom na antikorové povrchy.
POZNÁMKA: antikorový povrch čistíte výhradne mäkkou handrou alebo špongiou.
- Nepoužívajte abrazívne alebo korozívne prostriedky, čističe s obsahom chlóru alebo drôtenky na panvice.
- Nepoužívajte spotrebiče využívajúce na čistenie paru.
- Nepoužívajte horľavé výrobky.
- Nenechajte na varnej doske pôsobiť kyselinu alebo alkalické látky, ako ocot, horčicu, soľ, cukor alebo citrónovú šťavu.

ČISTENIE DIELCOV VARNEJ DOSKY

- Sklo a glazúrované časti čistite len mäkkou handrou alebo špongiou.
- Mriežky, viečka horákov a horáky môžete pred čistením vybrať.
- Umývajte ich ručne v teplej vode a neabrazívnym čistiacim prostriedkom, pozorne odstráňte všetky zvyšky jedál a skontrolujte, či nie sú upchaté otvory horáka.
- Opláchnite a pozorne osušte
- Horáky a viečka horákov vráťte na miesta.
- Pri umiestňovaní mriežok dávajte pozor, aby oblasť polozenia hrncov bola zarovnaná s horákmi.
- Modely vybavené elektrickým zapaľovaním a bezpečnostnou poistkou vyžadujú dokonalé očistenie zapaľovania, aby bola zabezpečená ich správna činnosť. Kontrolujte tieto prvky často a podľa potreby ich čistíte vlhkou handričkou. Akékoľvek zapečené zvyšky jedál treba odstrániť špáradlom alebo ihlou.


POZNÁMKA: aby ste predišli poškodeniu zariadenia elektrického zapaľovania, nepoužívajte ho, keď horáky nie sú na svojich miestach.

VYHLÁSENIE O ZHODE


- Táto varná doska bola navrhnutá, vyrobená a predávaná v súlade s:
 - bezpečnostnými požiadavkami európskej smernice „Plyn“ 2009/142/ES (ex: EHS 90/396);
 - bezpečnostnými ustanoveniami smernice o „Nízkom napätí“ 2006/95/ES (ktorá nahrádza smernicu 73/23/EHS v znení nasledujúcich úprav);
 - ochrannými požiadavkami európskej smernice „EMC“ 2004/108/ES;
- Tento spotrebič spĺňa požiadavky ekologického dizajnu európskej smernice č. 66/2014, v súlade s európskym štandardom EN 30-2-1

OCHRANA ŽIVOTNÉHO PROSTREDIA

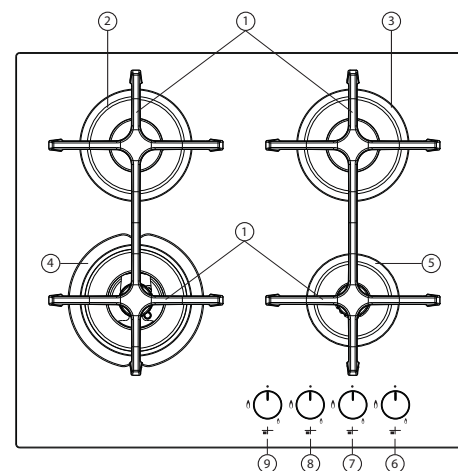
Likvidácia obalového materiálu





Tento obalový materiál je 100 % recyklovateľný a je označený symbolom recyklácie (). Z tohto dôvodu sa rôzne časti obalu musia likvidovať zodpovedne, v plnom súlade s platnými predpismi o likvidácii odpadov.

Likvidácia spotrebiča




- Tento spotrebič je označený v súlade s Európskou smernicou 2002/96/ES o likvidácii elektrických a elektronických zariadení (OEEZ).
- Zabezpečením, že tento výrobok bude zlikvidovaný správnym spôsobom, pomôžete predchádzať potenciálnym negatívnym vplyvom na životné prostredie a ľudské zdravie, ktoré by mohli byť spôsobené nevhodnou manipuláciou so spotrebičom.
- Symbol  na spotrebiči alebo na sprievodných dokumentoch znamená, že s týmto výrobkom sa nesmie zaobchádzať ako s domovým odpadom, ale treba ho odovzdať v zbernom stredisku pre elektrické a elektronické zariadenia.

POPIS SPOTREBIČA



1. Snímateľná mriežka
2. Stredne rýchly horák
3. Stredne rýchly horák
4. Rýchly horák
5. Pomocný horák
6. Ovládací gombík malého horáka 
7. Ovládací gombík stredne rýchleho horáka 
8. Ovládací gombík stredne rýchleho horáka 
9. Ovládací gombík 2 kruhového horáka 

Symoly

- | | | |
|--------------|---------------------------------------------------------------------------------------|------------------------------------------------------------------|
| Plný krúžok |  | Kohútik je zatvorený |
| Veľký plameň |  | Maximálne otvorenie alebo maximálny výkon a elektrické zapálenie |
| Malý plameň |  | Minimálne otvorenie alebo znížený výkon |

PRAKTICKÉ RADY PRI POUŽÍVANÍ HORÁKOV

Táto varná doska je vybavená horákmi s rôznymi priermi. Na zvýšenie výkonnosti horákov dodržiavajte nasledujúce pravidlá:

- Používajte hrnce a panvice s rovnakým priemerom dna, ako je priemer varných zón, alebo o niečo väčším (pozrite tabuľku vpravo).
- Používajte iba panvice a hrnce s rovným dnom.
- Používajte správne množstvo vody na varenie a na hrncoch používajte pokrievky.
- Nedovoľte, aby hrnce na mriežkach presahovali cez okraj varnej dosky
- V prípade panvíc s vypuklým dnom (WOK) použite dodávanú podpornú mriežku, ktorú však možno umiestniť iba na 4 kruhový horák

DÔLEŽITÉ: Nevhodné použitie mriežky môže zapríčiniť poškodenie platne sporáka: nekladte preto mriežku opačne, ani ju neposúvajte po ploche platne.

Neodporúčame Vám používať:

- Liatinové panvice, kameninové nádoby, hlinené kastróly alebo keramické hrnce.
- Rozptyľovače plameňa vo forme kovovej mriežky alebo iné.
- Použitie dvoch horákov súčasne pre jednu oválnu nádobu (napr. na prípravu ryby).

Tektuiny rozliate na horúcu varnú dosku môže spôsobiť poškodenie skla.

AKO POUŽÍVAŤ VARNÚ DOSKU

VAROVANIE

Nedovoľte, aby plameň horáka presahoval cez okraj panvice.

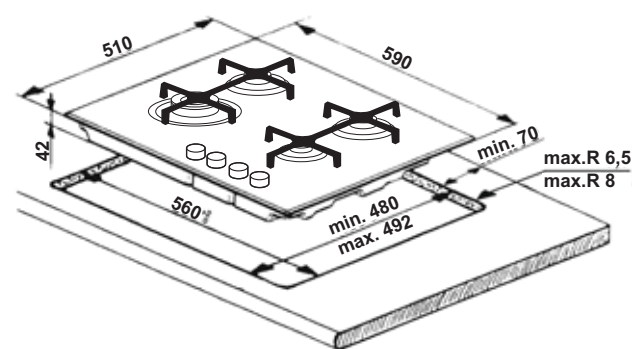
DÔLEŽITÉ: POČAS POUŽÍVANIA VARNEJ DOSKY SA MÔŽE ROZOHRIAŤ CELÝ JEJ POVRCH.

- Aby ste zapálili horáky, otočte príslušné ovládacie gombíky smerom vľavo do polohy maximálneho plameňa.
- Zatláčajte gombík proti ovládaciemu panelu, aby ste horák zapálili.
- Po zapálení horáka podržte gombík stlačený ešte približne 5 - 10 sekúnd, aby sa zabezpečila činnosť poistky. Táto poistka zastaví unikanie plynu v prípade náhodného zhasnutia plameňa horáka (prievan, momentálne prerušenie dodávky plynu, vykypenie tekutiny na horák atď.).
- **Gombík nesmie ostať stlačený dlhšie ako 15 sekúnd. Ak po uplynutí tejto doby horák neostane horieť, počkajte aspoň jednu minútu, až potom sa pokúste horák znovu zapáliť.**

POZNÁMKA: ak by sa horák následkom špecifických podmienok pri miestnej dodávke plynu ťažko zapaloval, odporúčame vám zopakovať uvedený postup s gombíkom otočeným do polohy malého plameňa.

Horák môže zhasnúť po pustení gombíka. Znamená to, že termoelektrický článok sa nezahrial dostatočne. V tomto prípade zopakujte úkony opísané vyššie.

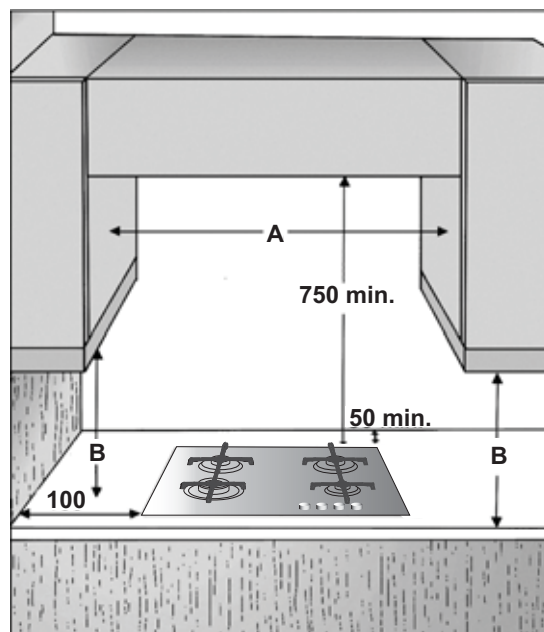
ROZMERY A VZDIALENOSTI, KTORÉ TREBA DODRŽIAVAŤ (mm)



POZNÁMKA: Ak je vzdialenosť „A“ medzi nástennými skrinkami 600 mm až 730 mm, výška „B“ musí byť minimálne 530 mm.

Ak je vzdialenosť „A“ medzi nástennými skrinkami väčšia ako šírka varnej dosky, výška „B“ musí byť minimálne 400 mm

V prípade inštalácie odsávača pár nad varnú plochu dodržiavajte pri inštalácii pokyny k odsávaču o správnych vzdialenostiach.



Horák	Priemer nádoby
2 kruhy	24 až 26 cm
Stredne rýchly	16 až 22 cm
Pomocný	8 až 14 cm

TABUĽKA VSTREKOVACÍCH DÝZ

KATEGÓRIA II2H3B/P - II2HS3B/P (HU)

Druh používaného plynu	Typ horáka	Značka vstrekovacej dýzy	Menovitý tepelný výkon kW	Menovitá spotreba	Znížený tepelný príkon kW	Tlak plynu mbar		
						min.	str.	max.
ZEMNÝ PLYN (Metán) G20	2 kruhy	136B	3,50	333 l/h	2,20	17	20	25
	Stredne rýchly	97A	1,75	167 l/h	0,35			
	Pomocný	78A	1,00	95 l/h	0,30			
SKVAPALNENÝ ROPNÝ PLYN (Bután) G30 (Propán) G31	2 kruhy	93P	3,50	254 g/h	1,90	25	30	35
	Stredne rýchly	66A	1,75	127 g/h	0,35			
	Pomocný	50	1,00	73 g/h	0,30			
HU* ZEMNÝ PLYN G20 ZEMNÝ PLYN G25.1 SKVAPALNENÝ ROPNÝ PLYN (Bután) G30 (Propán) G31	2 kruhy	127	3,50	333 l/h	2,35	20	25	33
	Stredne rýchly	92A	1,75	167 l/h	0,40			
	Pomocný	74	1,00	95 l/h	0,35			
	2 kruhy	141A	3,50	387 l/h	2,20	18	25	33
	Stredne rýchly	100A	1,75	194 l/h	0,35			
	Pomocný	81	1,00	111 l/h	0,30			
2 kruhy	93P	3,50	254 g/h	1,90	20	30	35	
Stredne rýchly	66A	1,75	127 g/h	0,35				
Pomocný	50	1,00	73 g/h	0,30				

Druh používaného plynu	Konfigurácia modelu	Menovitý tepelný výkon (kW)	Celková menovitá spotreba	Objem vzduchu (m ³) potrebný na spálenie 1 m ³ plynu
G20 20 mbar	2C - 2 SR - 1 AUX	8,00	762 l/h	9,52
	G30/G31 30 mbar	8,00	581 g/h	30,94
HU* G20 25 mbar G25.1 25 mbar G30/G31 30 mbar	2C - 2 SR - 1 AUX	8,00	762 l/h	9,52
	2C - 2 SR - 1 AUX	8,00	886 l/h	8,187
	2C - 2 SR - 1 AUX	8,00	581 g/h	30,95

ELEKTRICKÉ NAPÁJANIE: 220-240 V ~ 50/60 Hz

*Ak je spotrebič určený na použitie v Maďarsku, už namontované trysky (G20 - 20mbar) sa musia vymeniť v súlade s reguláciou platnou na maďarskom trhu, ktorá je uvedená v pokyne pre používateľa.

Náhradné trysky sú k dispozícii v súprave. Pozrite si informácie v používateľskej príručke.

Výmenu trysky musí vykonať kvalifikovaný technik.

ADAPTÉR NA WOK (nie je súčasťou dodávky, toto príslušenstvo si môžete zakúpiť samostatne v servisnom stredisku)

